



ДЕФОРМАЦИОННЫЕ ШВЫ
РОССИИ

ОБЩЕСТВО С ОГРАНИЧЕННОЙ ОТВЕТСТВЕННОСТЬЮ

«ДЕФОРМАЦИОННЫЕ ШВЫ И ОПОРНЫЕ ЧАСТИ»

Деформационные швы

- | | |
|---------------|---|
| ОП ДШ | <i>Однопрофильные деформационные швы с резиновым ленточным компенсатором</i> |
| МП ДШ
(ДС) | <i>Многопрофильные (модульные) деформационные швы с резиновым ленточным компенсатором</i> |
| ОП ДШ ПГ | <i>(Однопрофильные и многопрофильные (модульные) деформационные швы с резиновым ленточным компенсатором и перекрывающимися гребенчатыми элементами)</i> |
| МП ДШ ПГ | |

143006, Московская обл., г. Одинцово,

ул. Транспортная, д.2

Тел: +7 (495) 509-57-23

+7 (499) 189-42-87

+7 (495) 599-74-57

Факс: +7 (499) 189-56-13

+7 (495) 599-74-57

e-mail:

info@dshoch.ru

info@defshovroch.ru



www:

дшр.рф

www.dshoch.ru

www.defshovroch.ru

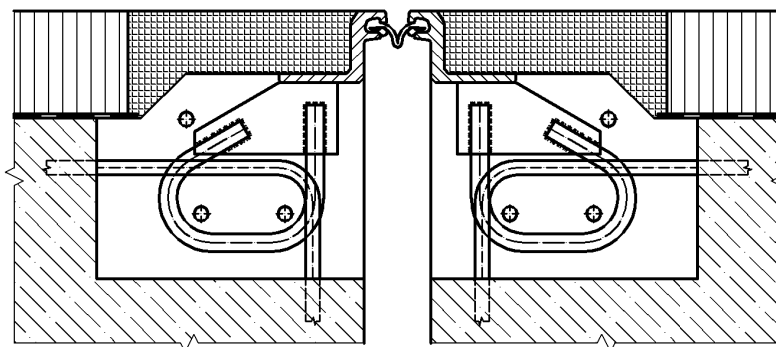
Однопрофильные деформационные швы с резиновым ленточным компенсатором (ОП ДШ).

Однопрофильные деформационные швы с резиновым ленточным компенсатором ОП ДШ-50/80/100 обеспечивают перемещения 50, 80 и 100 мм соответственно. Деформационные швы данной конструкции зарекомендовали себя как надежные, водонепроницаемые, устойчивые к динамическим нагрузкам, долговечные и простые в эксплуатации.

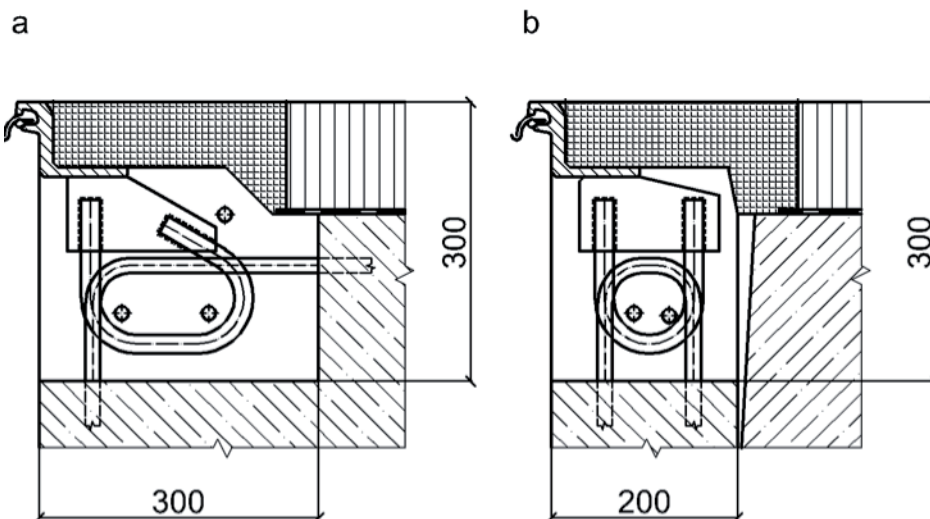
Тип деформационного шва	Число зазоров	Допустимое перемещение
ОП ДШ-50	1	±25 мм
ОП ДШ-80	1	±40 мм
ОП ДШ-100	1	±50 мм

Основные проектные решения.

Деформационные швы ОП ДШ обладают простой конструкцией и обеспечивают достаточную плавность проезда, требуют оставлять нишу в ж/б конструкциях куда будут крепиться анкера конструкции. Конструкция на рисунке.

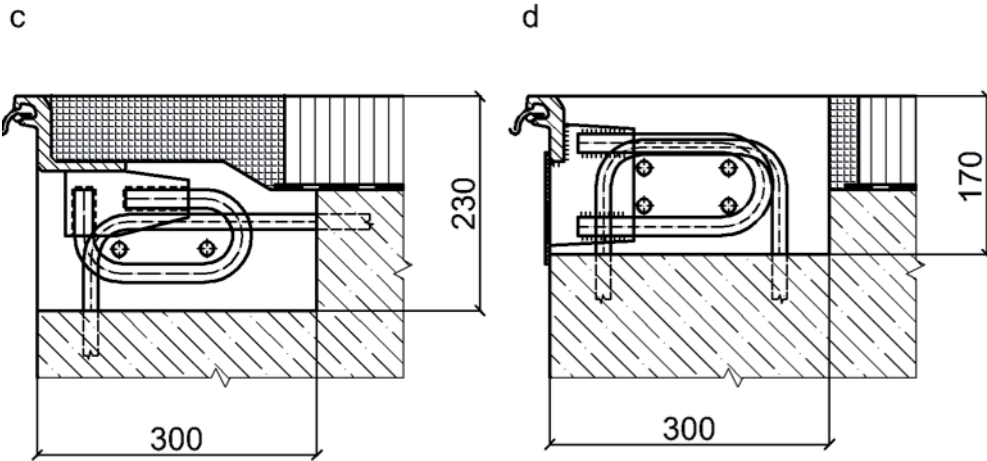


Для закрепления в ж/б конструкциях сооружения, применяют различные анкера:



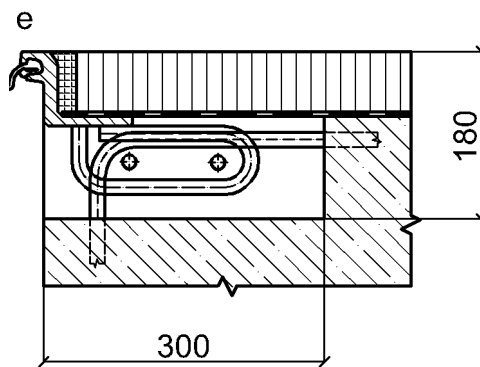
а - Основной анкер для пролетных строений и шкафных стенок.

б - Уменьшенный анкер для узких шкафных стенок.



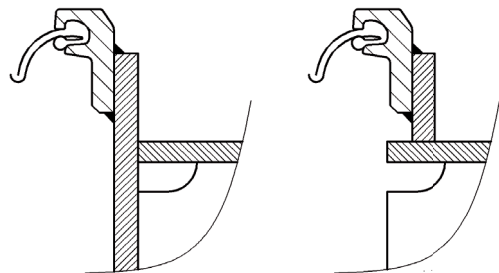
с - Уменьшенный анкер для пролетных строений (при уменьшении размера – усложняется процедура монтажа).

d - Анкер шва «с выходом бетона на поверхность»



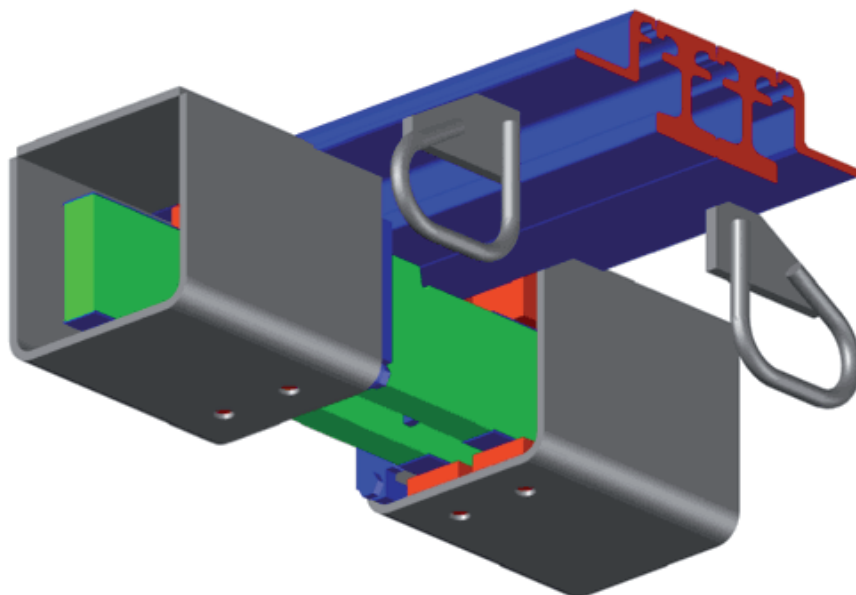
e - Трогуарный анкер.

В случае необходимости крепления к металлическому пролетному строению рекомендуем применять торцевые листы или переходные листы.



Многопрофильные (модульные) деформационные швы с резиновым ленточным компенсатором (МП ДШ).

Многопрофильные деформационные швы МП ДШ являются реализацией хорошо зарекомендовавшей себя в мировой и российской практике конструкции модульных деформационных швов с резиновым ленточным компенсатором.



Многопрофильный (модульный) деформационный шов использует один или несколько промежуточных профилей, параллельных крайним профилям для разделения двух или более резиновых ленточных уплотняющих элементов и таким образом увеличивает допускаемое перемещение кратно допускаемому перемещению однопрофильного деформационного шва (160мм; 240мм; 320мм; 400мм и.т.д).

Тип деформационного шва	Число зазоров	Допустимое перемещение
МП ДШ-160	2	±80 мм
МП ДШ-240	3	±120 мм
МП ДШ-320	4	±160 мм
МП ДШ-400	5	±200 мм
МП ДШ-480	6	±240 мм
МП ДШ-560	7	±280 мм
МП ДШ-640	8	±320 мм

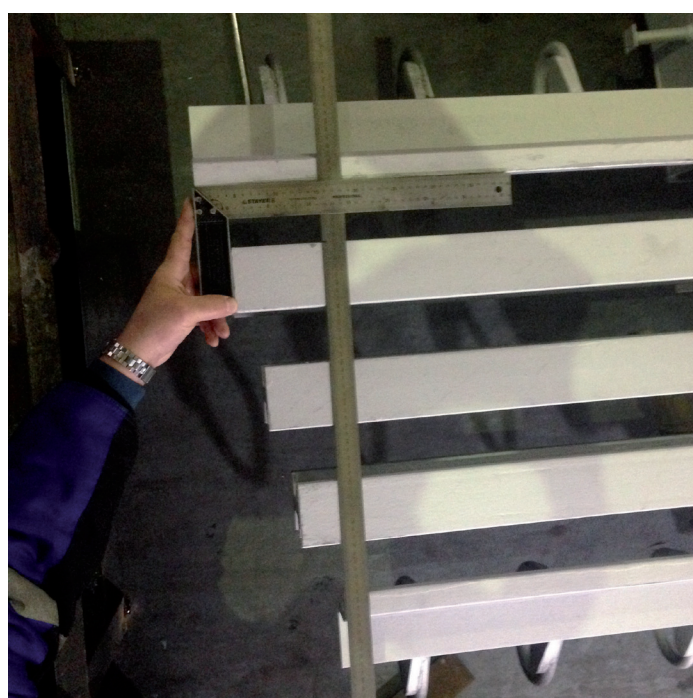
Деформационные швы МП-ДШ технически не уступают аналогичным конструкциям, выпускаемым за рубежом и являются первыми серийно выпускаемыми в России в заводских условиях модульными деформационными швами с резиновыми ленточными компенсаторами на большие перемещения. Данные конструкции имеют привлекательную конкурентную стоимость, а срок их изготовления и поставки на объект существенно короче срока поставки импортных аналогов.





Деформационные швы МП-ДШ ДС обеспечивают перемещение как в продольном, так и в поперечном направлении.

Тип деформационного шва	Число зазоров	Допустимое перемещение продольное	Допустимое перемещение поперечное
МП ДШ ДС-160	2	±80 мм	±80 мм
МП ДШ ДС-240	3	±120 мм	±120 мм
МП ДШ ДС-320	4	±160 мм	±160 мм
МП ДШ ДС-400	5	±200 мм	±200 мм
МП ДШ ДС-480	4	±240 мм	±240 мм
МП ДШ ДС-560	5	±280 мм	±280 мм

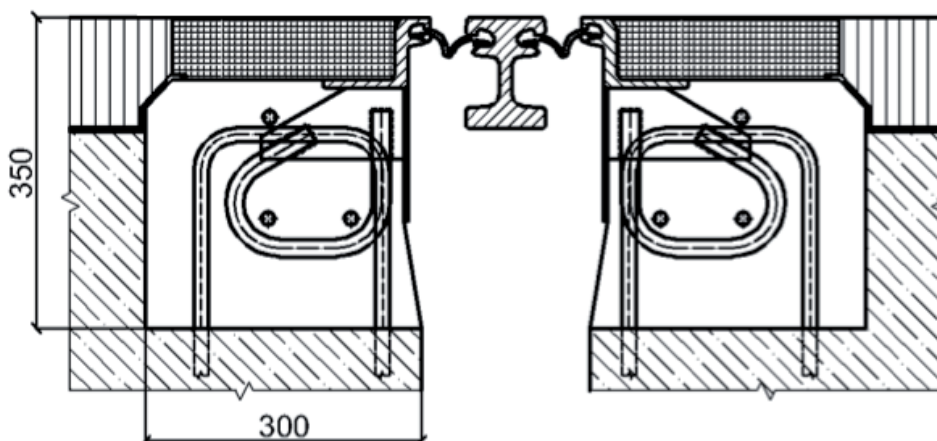
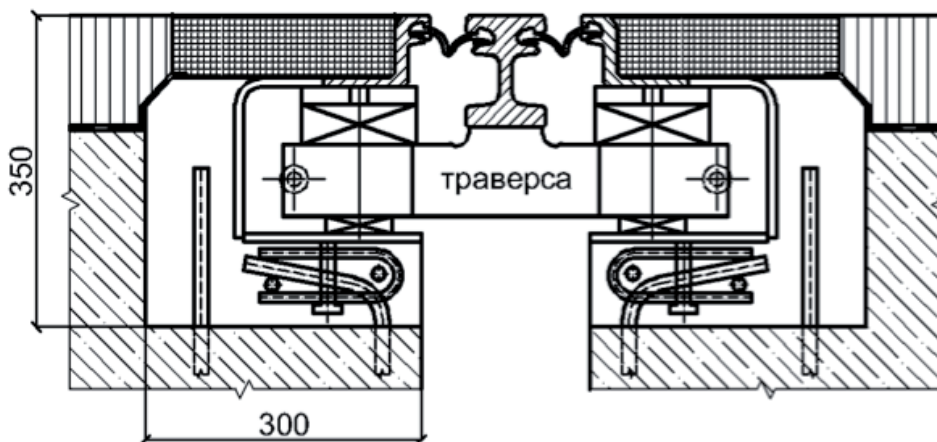




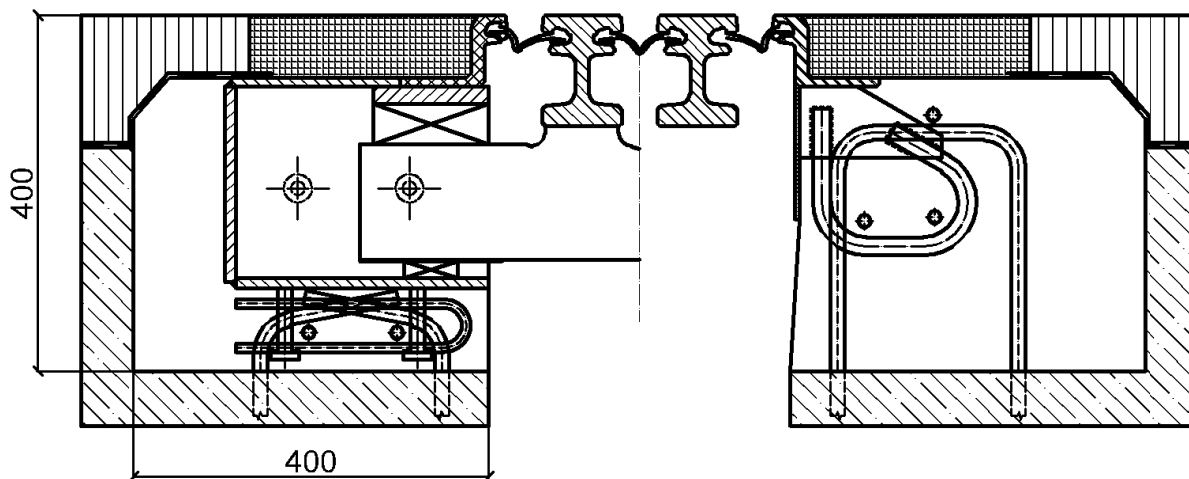


Основные проектные решения.

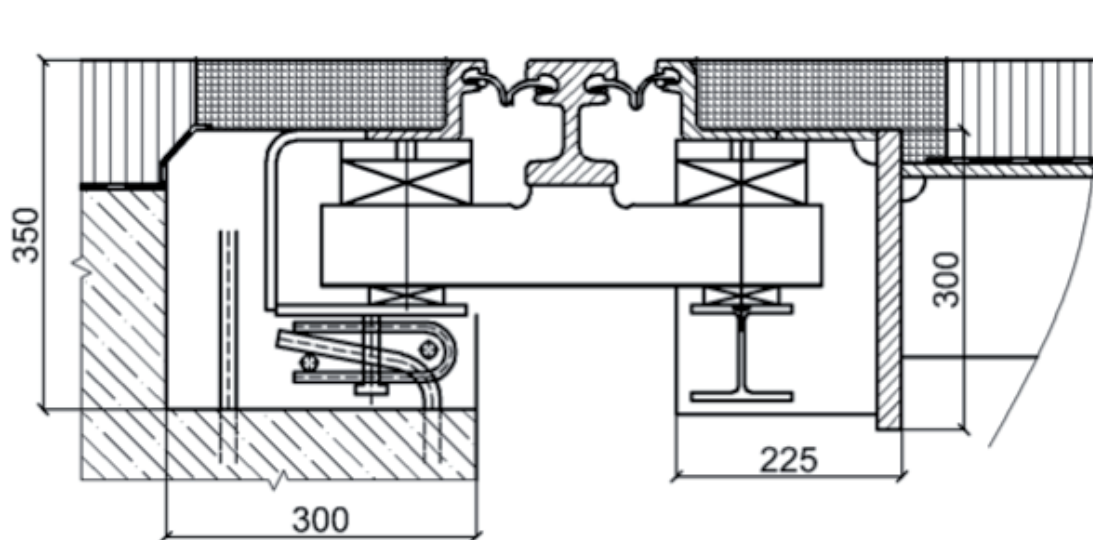
МП ДШ-160



МП ДШ-240

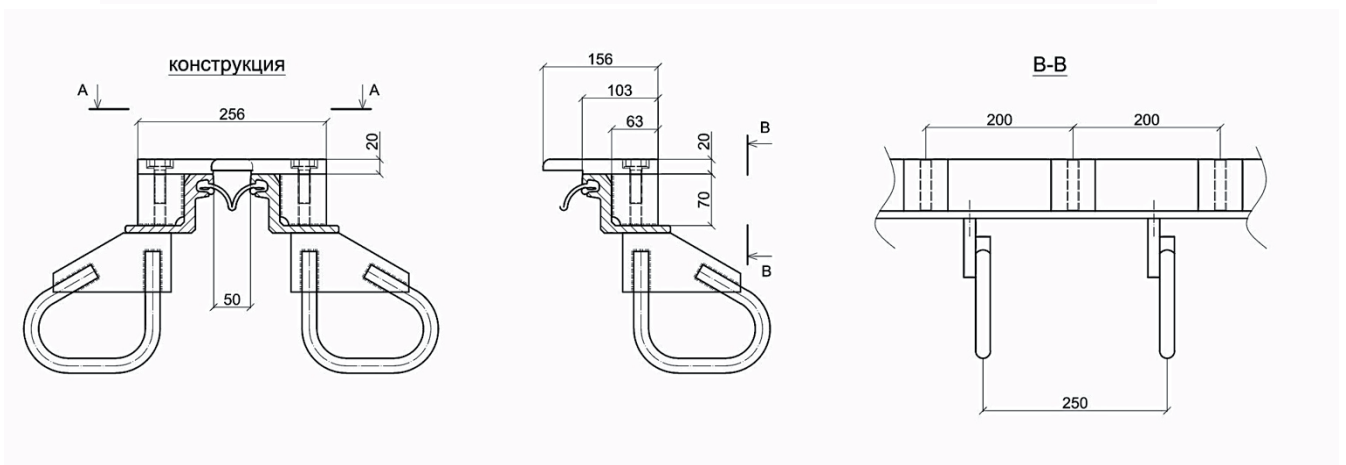
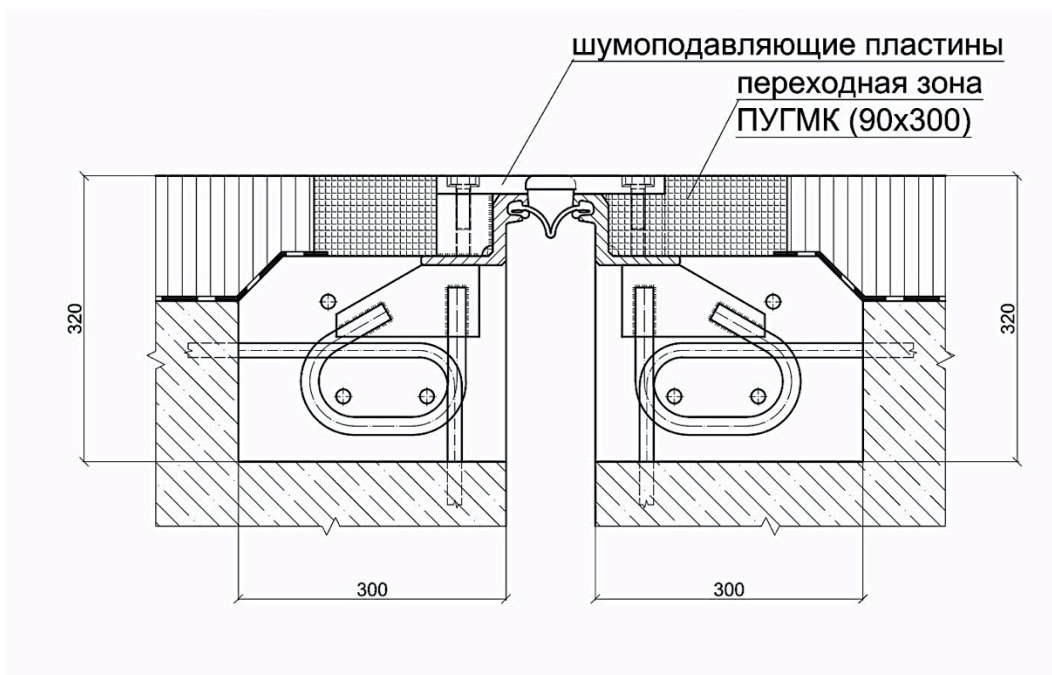


Как и в случае с ОП ДШ возможны и варианты крепления к металлическим пролетным строениям.

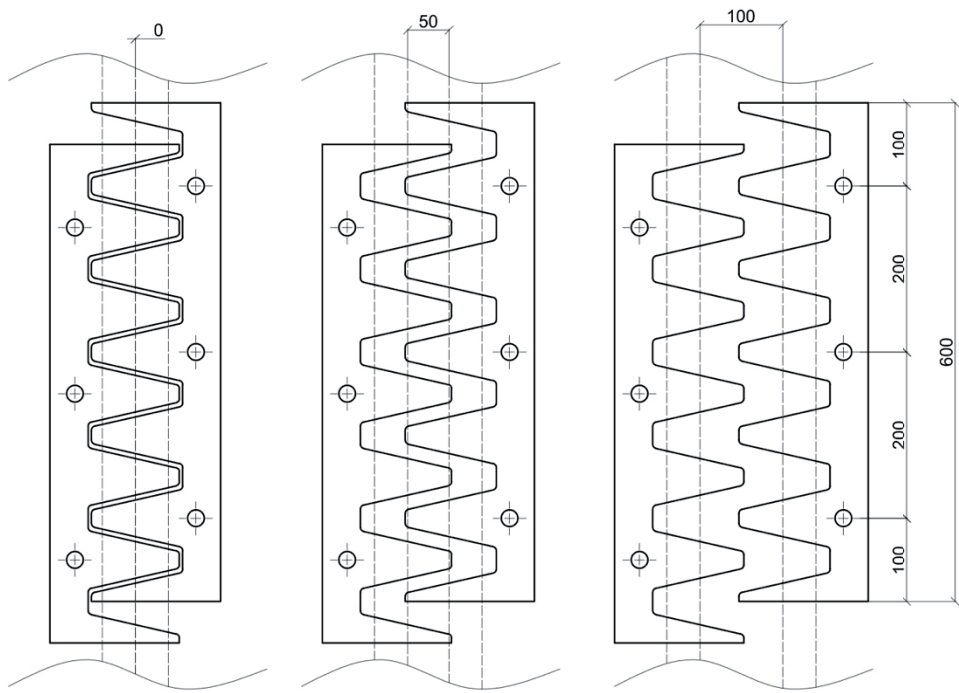


Однопрофильные и многопрофильные деформационные швы с резиновым ленточным компенсатором и перекрытыми гребенчатыми элементами (ОП ДШ-ПГ и МП ДШ-ПГ).

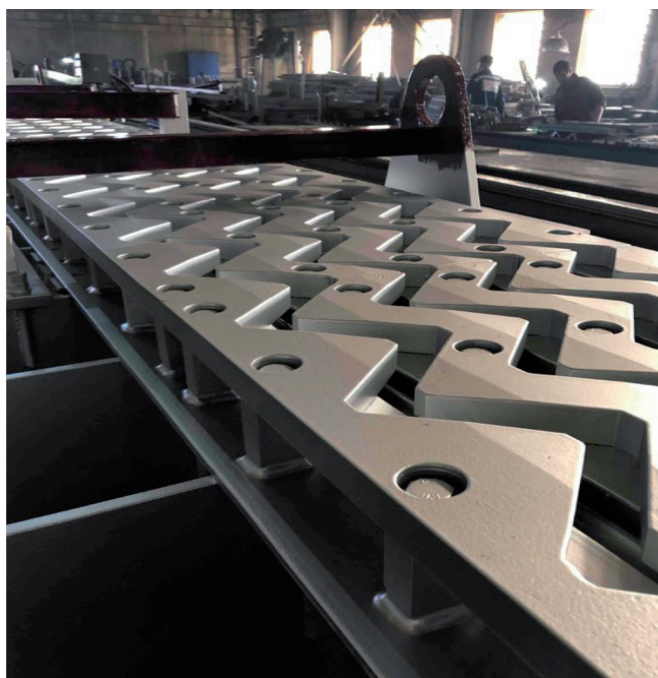
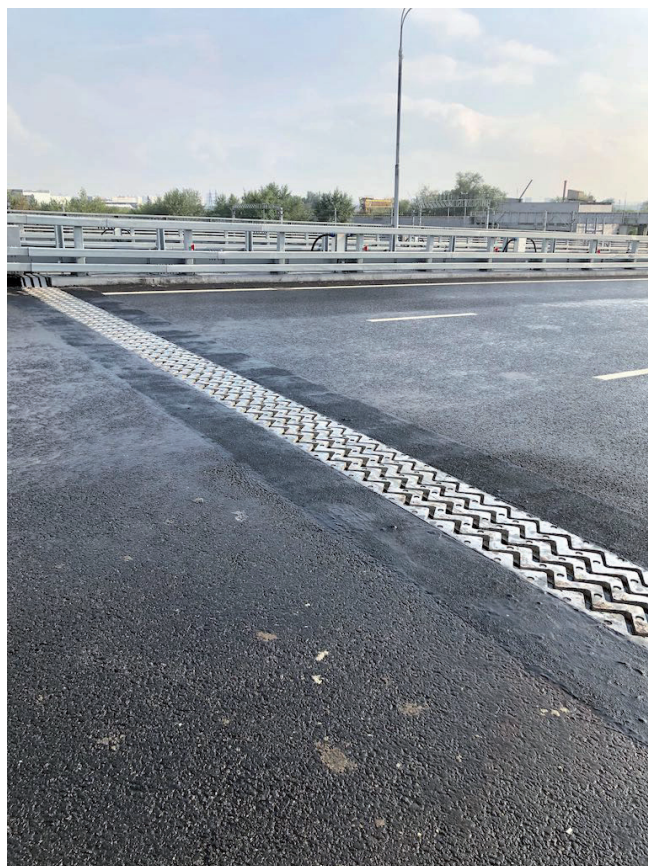
В соответствии с рекомендациями Федерального дорожного агентства ОДМ 218.2.025-2012 «Деформационные швы мостовых сооружений на автомобильных дорогах» для снижения динамического воздействия на КДШ и конструкции мостового сооружения, и шумового воздействия, а также повышения плавности проезда на мостовых сооружениях в населённых пунктах и находящихся на расстоянии менее 2 километров от них, а также на автодорогах с разрешённой скоростью движения автотранспорта более 90 км/ч рекомендуется в конструкциях деформационных швов применять дополнительные элементы перекрытия, предотвращающие попадание колеса в зазор и исключаящие удар о нижерасположенные конструкции.



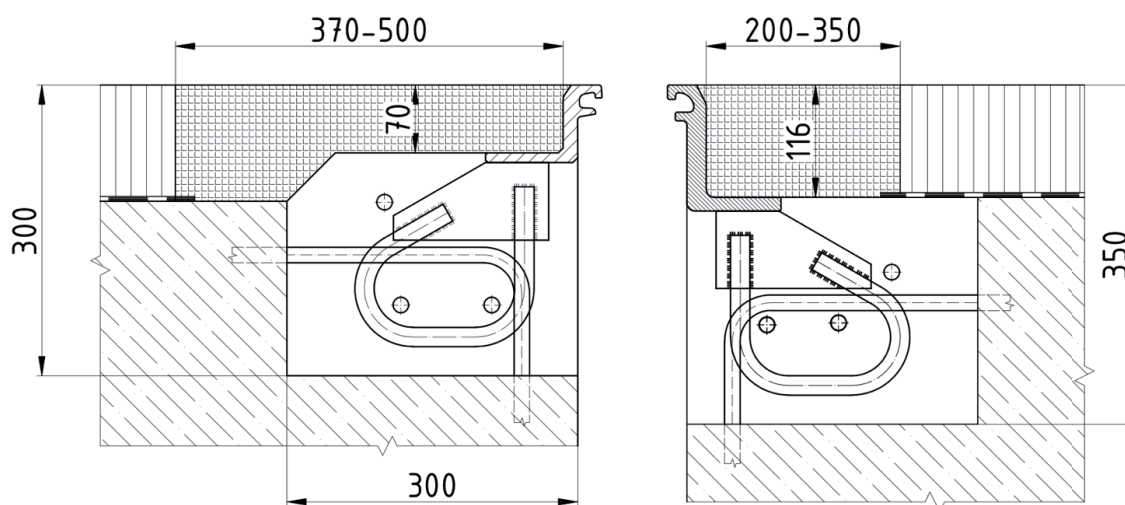
A-A
(вид сверху на шумопонижающие пластины)



*Пример использования шумопонижающих пластин для деформационных швов
МП ДШ-ПГ*



Деформационные швы ОП ДШ и МП ДШ с увеличенной высотой профиля окаймления



Деформационный шов со стандартной (слева) и увеличенной (справа) высотой профиля окаймления

Большинство применяемых в настоящее время конструкций однопрофильных и многопрофильных деформационных швов имеют высоту окаймления 70 мм. Это приводит к необходимости устройства бетонного прилива омоноличивания и уменьшению толщины асфальтобетона в пришовной зоне, что негативно сказывается на прочностных характеристиках покрытия.

В соответствии с ОДМ 218.2.002-2009 «Методические рекомендации по применению современных материалов в сопряжении дорожной одежды с деформационными швами мостовых сооружений» при применении конструкций деформационных швов, окаймления которых имеют горизонтальный элемент, обращенный в сторону пролета, покрытие проезжей части может быть заведено на этот элемент (на горизонтальную площадку) только при условии, что над ним толщина покрытия не уменьшается по сравнению с его толщиной в пролете.

Учитывая требование СП 35.13330.2011 по минимальным толщинам асфальтобетонного покрытия, необходимая высота окаймления деформационного шва (с учетом толщины гидроизоляции) для наиболее широко используемых в настоящее время типов дорожной одежды составляет 96-116 мм.

ООО «ДШР» разработало и внедрило конструкцию деформационного шва с увеличенной высотой окаймления. Данная конструкция исключает необходимость устройства прилива омоноличивания выше отметки плиты пролетного строения и позволяет выполнить требования вышеупомянутых нормативных документов.



ДЕФОРМАЦИОННЫЕ ШВЫ
РОССИИ